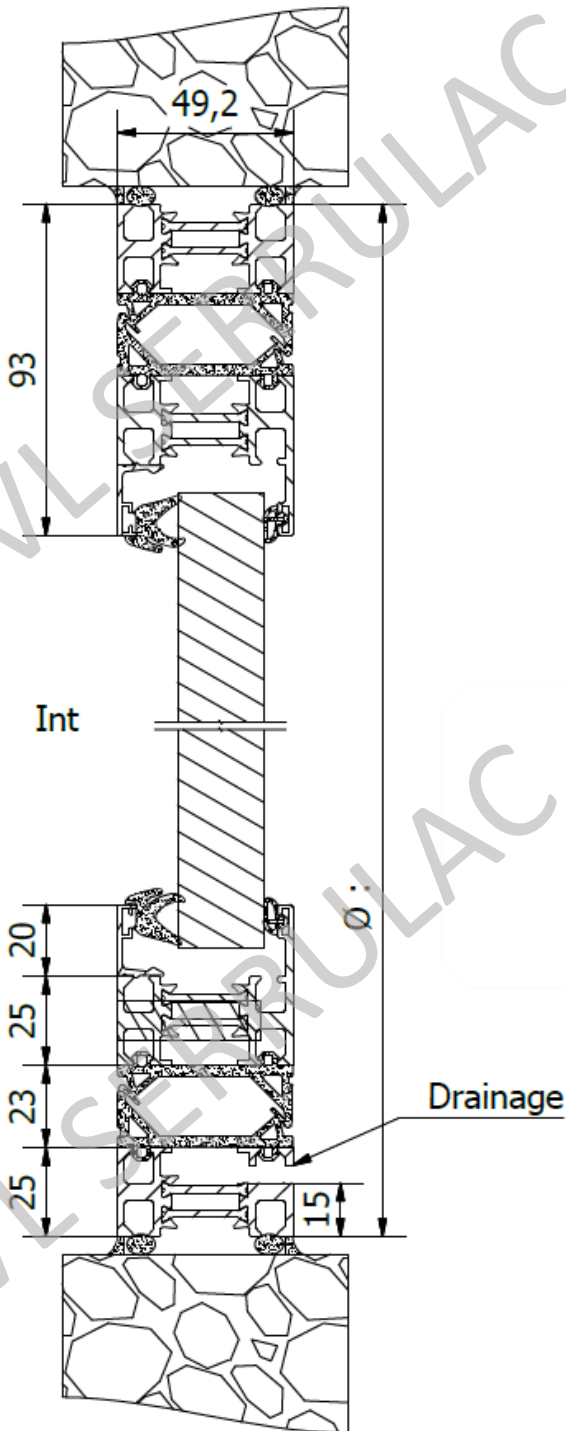


# BASCULANT

## Pose tunnel



Quantité:

RAL:

Vitrage: mm ( / / )

Ø vitrage à commander: mm (Ø Fab. -66mm)

Fermeture: Par crémone – poignée HOPPÉ

(blanche, noir ou inox)

• Représentation générique des joints, parcloles (vitrage 24 mm) et accessoires.

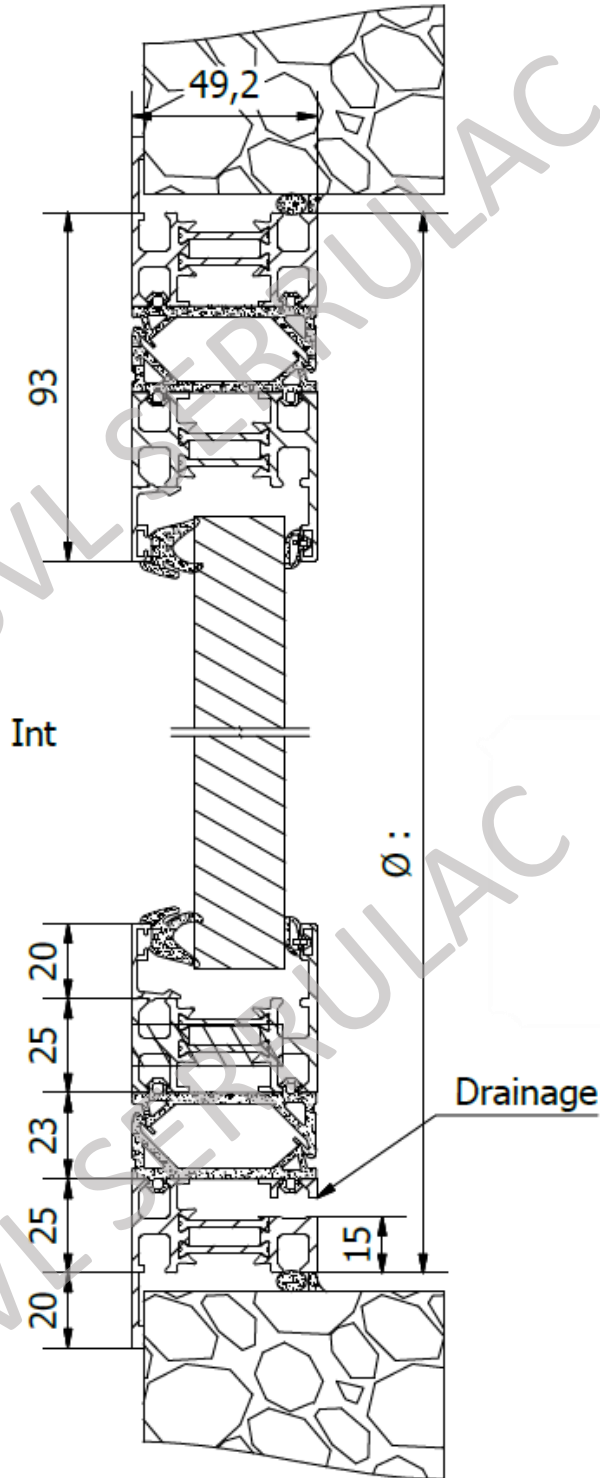


**BVL SERRULAC**

*La Technique a toujours raison dans le temps*

# BASCULANT

## Pose tableau



Quantité:

RAL:

Vitrage: mm ( / / )

$\emptyset$  vitrage à commander: mm ( $\emptyset$  Fab. -66mm)

Fermeture: Par crémone – poignée HOPPÉ  
(blanche, noir ou inox)

• Représentation générique des joints, parcloles (vitrage 24 mm) et accessoires.

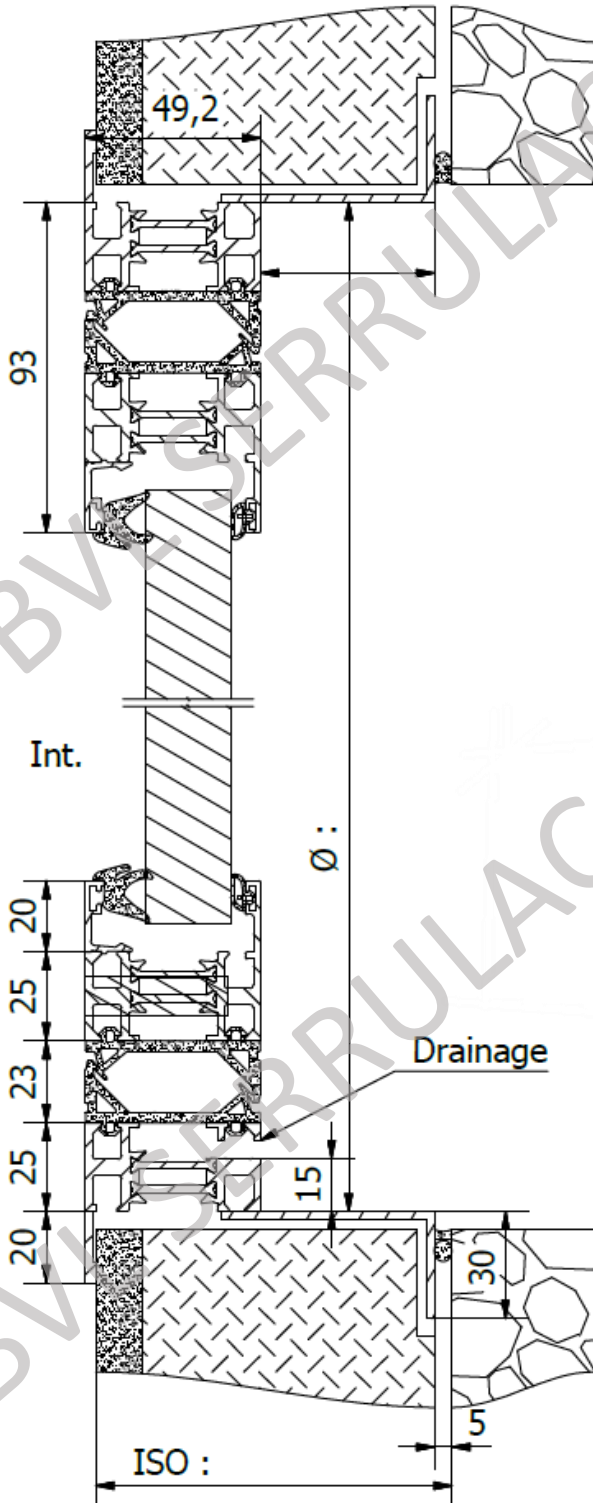


**BVL SERRULAC**

*La Technique a toujours raison dans le temps*

# BASCULANT

## Pose en applique intérieur



Quantité:

RAL:

Vitrage: mm ( / / )

Ø vitrage à commander: mm (Ø Fab. -66mm)

Fermeture: Par crémone – poignée HOPPÉ

(blanche, noir ou inox)

• Représentation générique des joints, parcloles (vitrage 24 mm) et accessoires.

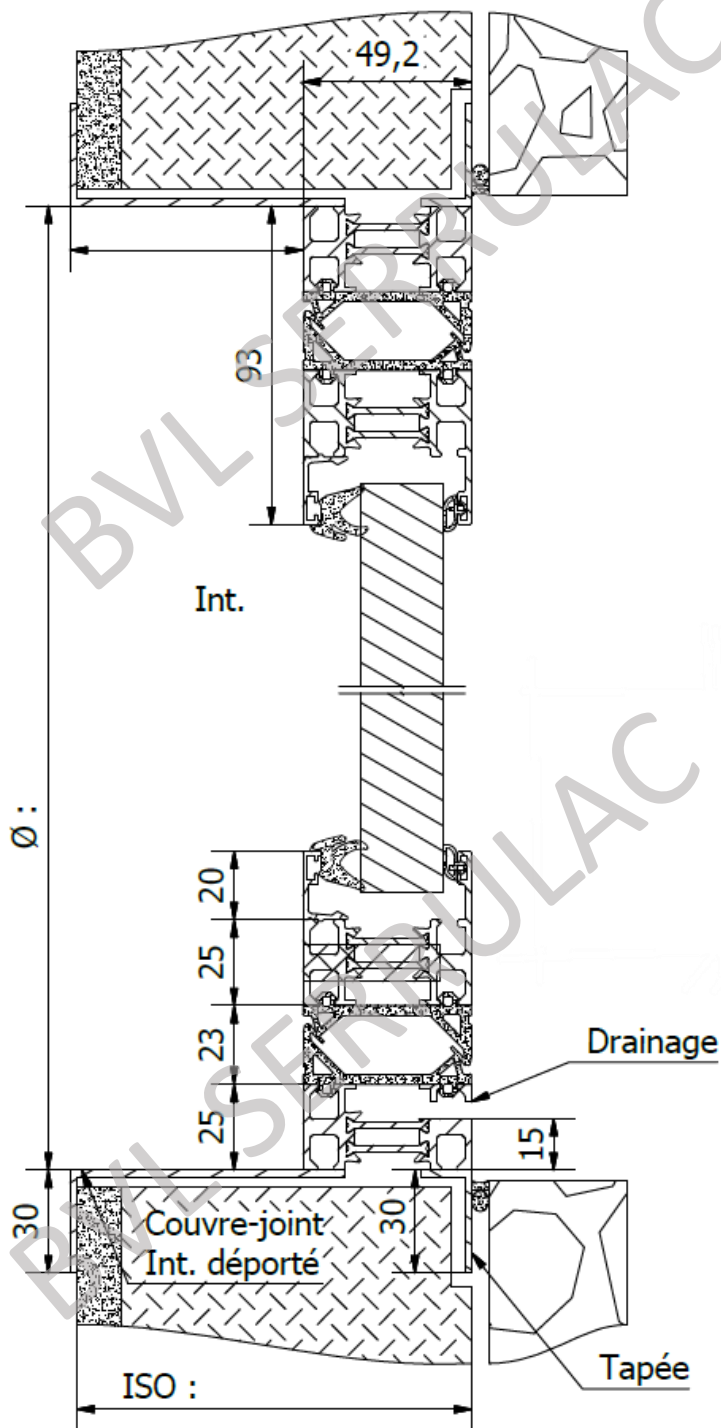


**BVL SERRULAC**

*La Technique a toujours raison dans le temps*

# BASCULANT

Pose en applique intérieur  
CJ déporté



Quantité:

RAL:

Vitrage: mm ( / / )

Ø vitrage à commander: mm (Ø Fab. -66mm)

Fermeture: Par crémone – poignée HOPPÉ  
(blanche, noir ou inox)

• Représentation générique des joints, parcloles (vitrage 24 mm) et accessoires.



**BVL SERRULAC**

*La Technique a toujours raison dans le temps*