

BVL SERRULAC

la technique a toujours raison dans le temps

BORÉAL

© modèle déposé



Marquise aluminium avec chéneaux latéraux, déjà vitrée & prête à poser.

Les possibilités de coloris en **standard** :

RAL 9005 satiné

RAL 7016 satiné

RAL 9010 brillant

RAL 8019 satiné

en **option** :

- nuancier RAL
- d'autres finitions : fine texture, sablée, métallisée, ...



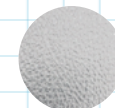
Les possibilités de remplissages en **standard** :



polycarbonate plein 3 mm INCOLORE



polycarbonate plein 3 mm BRONZE



polycarbonate plein 4 mm GRANITÉ

autres matériaux en **option** :

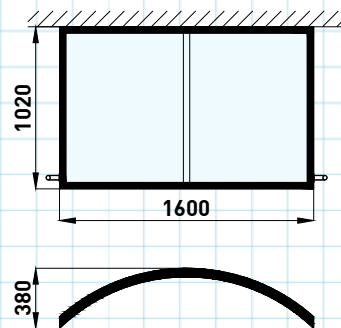
tôle aluminium thermolaquée pleine, ...

SIMULATEUR
des couleurs alu
& de tous les
remplissages

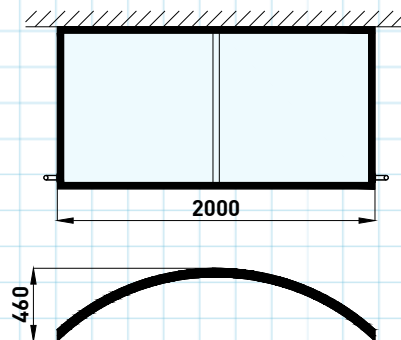
vision à
360°



Boréal 1600



Boréal 2000



Boréal 2400

