

la technique a toujours raison dans le temps

ROMANE

© modèle déposé



Par sa forme en trapèze, elle apporte une protection couverte plus importante.



Les possibilités de coloris en **standard** :

RAL 9005 satiné

RAL 7016 satiné

RAL 9010 brillant

RAL 8019 satiné

en **option** :
- nuancier RAL
- d'autres finitions : fine texture, sablée, métallisée, ...

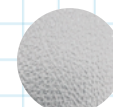
Les possibilités de remplissages en **standard** :



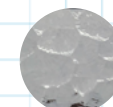
polycarbonate plein 4 mm INCOLORE



polycarbonate plein 4 mm BRONZE



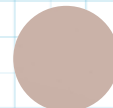
polycarbonate plein 4 mm GRANITÉ



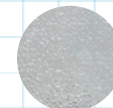
verre trempé sécurit 4 mm MONUMENTAL INCOLORE



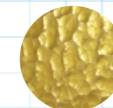
verre trempé sécurit 4 mm INCOLORE



verre trempé sécurit 4 mm BRONZE



verre trempé sécurit 4 mm GRANITÉ



verre trempé sécurit 4 mm MONUMENTAL JAUNE

autres matériaux en **option** :
tôle aluminium thermolaquée pleine, autres verres trempés, ...

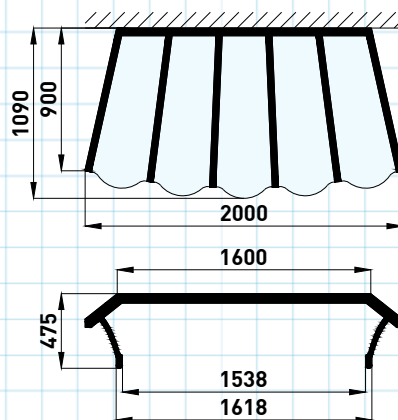
Les possibilités d'adaptation en **option** :



SIMULATEUR
des couleurs alu & de tous les remplissages
vision à 360°



Romane 1600



Romane 2000

