

BVL SERRULAC

la technique a toujours raison dans le temps

MARGUERITE

© modèle déposé



*A la fois discrète et élégante,
elle possède le charme des anciennes
marquises en fer forgé.*



Les possibilités de coloris **en standard** :

- RAL 9005 satiné**
- RAL 7016 satiné**
- RAL 9010 brillant**
- RAL 8019 satiné**

en option :

- nuancier RAL
- d'autres finitions : fine texture, sablée, métallisée, ...

Les possibilités de remplissages **en standard** :

polycarbonate plein 4 mm INCOLORE	polycarbonate plein 4 mm BRONZE	polycarbonate plein 4 mm GRANITÉ	verre trempé sécurit 4 mm MONUMENTAL INCOLORE
verre trempé sécurit 4 mm INCOLORE	verre trempé sécurit 4 mm BRONZE	verre trempé sécurit 4 mm GRANITÉ	verre trempé sécurit 4 mm MONUMENTAL JAUNE

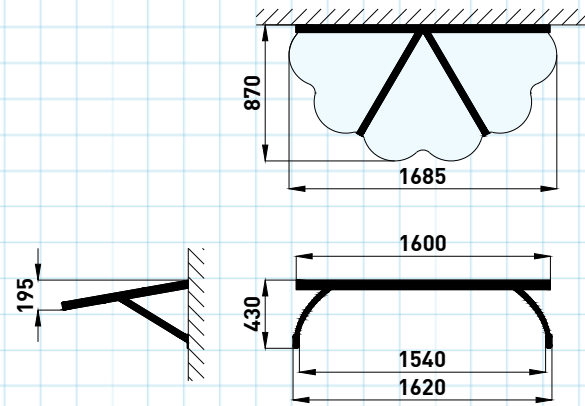
autres matériaux en option :

tôle aluminium thermolaquée pleine, autres verres trempés, ...

SIMULATEUR
des couleurs alu & de tous les remplissages
vision à 360°



Marguerite 1600



Marguerite 2000

